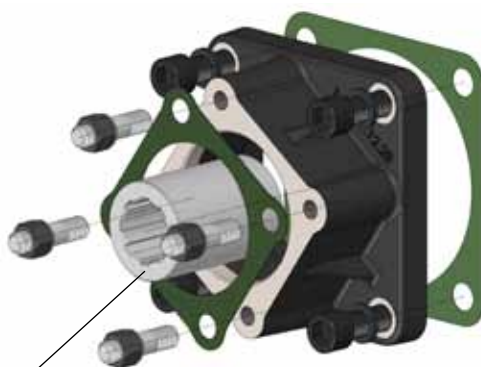


Applicazione PTO MOTORE CURSOR 8-10-13 / POMPA ISO

E' disponibile una nuova applicazione per il montaggio di pompe ISO sulla PTO motore IVECO CURSOR 8-10-13.

Il codice di ordinazione è: **114-000-11925**



Manicotto femmina
8x32x36
(ISO 14)

